

ACCEPTATIEVOORWAARDEN V816000| LITHIUM BATTERIJEN/-ACCU'S

Euralcode	200133*
Afvalcode	V816000

OMSCHRIJVING

Lithium batterijen/-accu's

VOORWAARDEN

Voorwaarden algemeen:

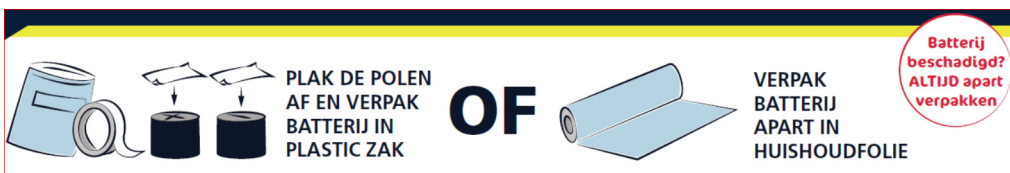
Voor verschillende types lithium batterijen/-accu's gelden verschillende indelingen. Derhalve dienen aanvragen per geval beoordeeld te worden.

Voorwaarden verpakkingen/ADR (wet vervoer gevaarlijke stoffen)

Afhankelijk van het type lithiumbatterijen/-accu's kunnen verschillende ADR-indelingen gelden met specifieke verpakkingseisen. De 2 belangrijkste zijn:

Categorie	UN-nummer
Batterijen/-accu's met metallisch lithium	3090
Lithium-ion batterijen/-accu's	3480

Beschadigde (ook roestige en/of lekke) (lithium)batterijen dienen eerst per stuk apart verpakt te worden (waarbij tevens de polen afgeplakt dienen te worden) in een plastic zakje. Ook mogen ze per stuk apart in (huishoud)folie ingepakt worden.



Daarna dienen ze per categorie gedeponereerd te worden in (een) UN-gekeurde verpakking(en) waarbij de aangeboden vaten tevens voorzien dienen te worden van voldoende **onbrandbaar en niet geleidend thermisch materiaal (zoals vermiculiet)** ter bescherming tegen gevaarlijke warmteontwikkeling (zie ADR verpakkingsinstructie P908).

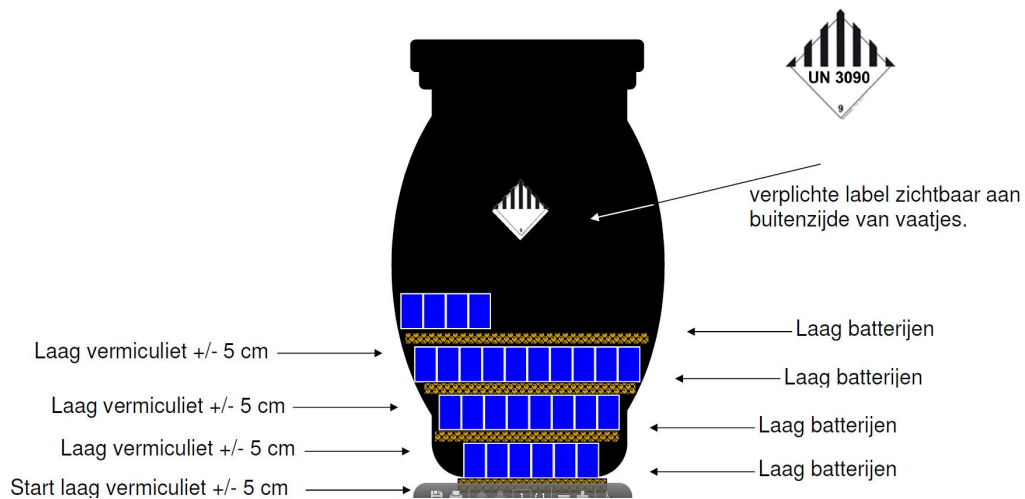
Vaten dienen aan de buitenzijde voorzien te worden van een gevaarsetiket en de batterijen volgens bijgevoegde voorbeelden (zie volgende pagina) stapelen (niet gooien). Tussenruimtes goed opvullen met vermiculiet (ook onder de dekselrand een laag vermiculiet gebruiken) tot dat er geen beweging meer mogelijk is.

ACCEPTATIEVOORWAARDEN V816000| LITHIUM BATTERIJEN/-ACCU'S

Euralcode	200133*
Afvalcode	V816000

VOORWAARDEN (vervolg)

Batterijen/-accu's met metallisch lithium (UN3090)



Lithiumion-batterijen/-accu's (UN3480)

